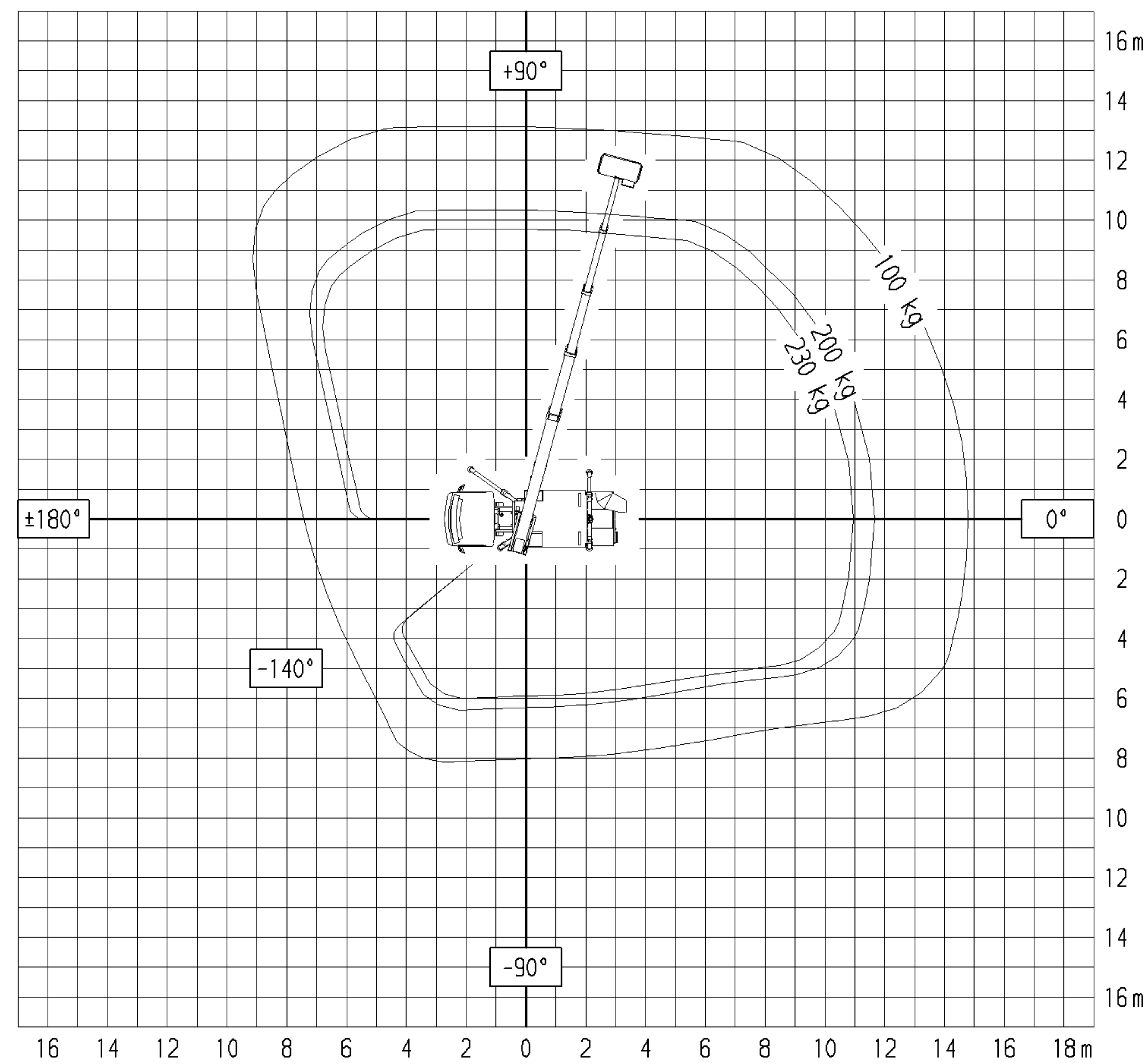
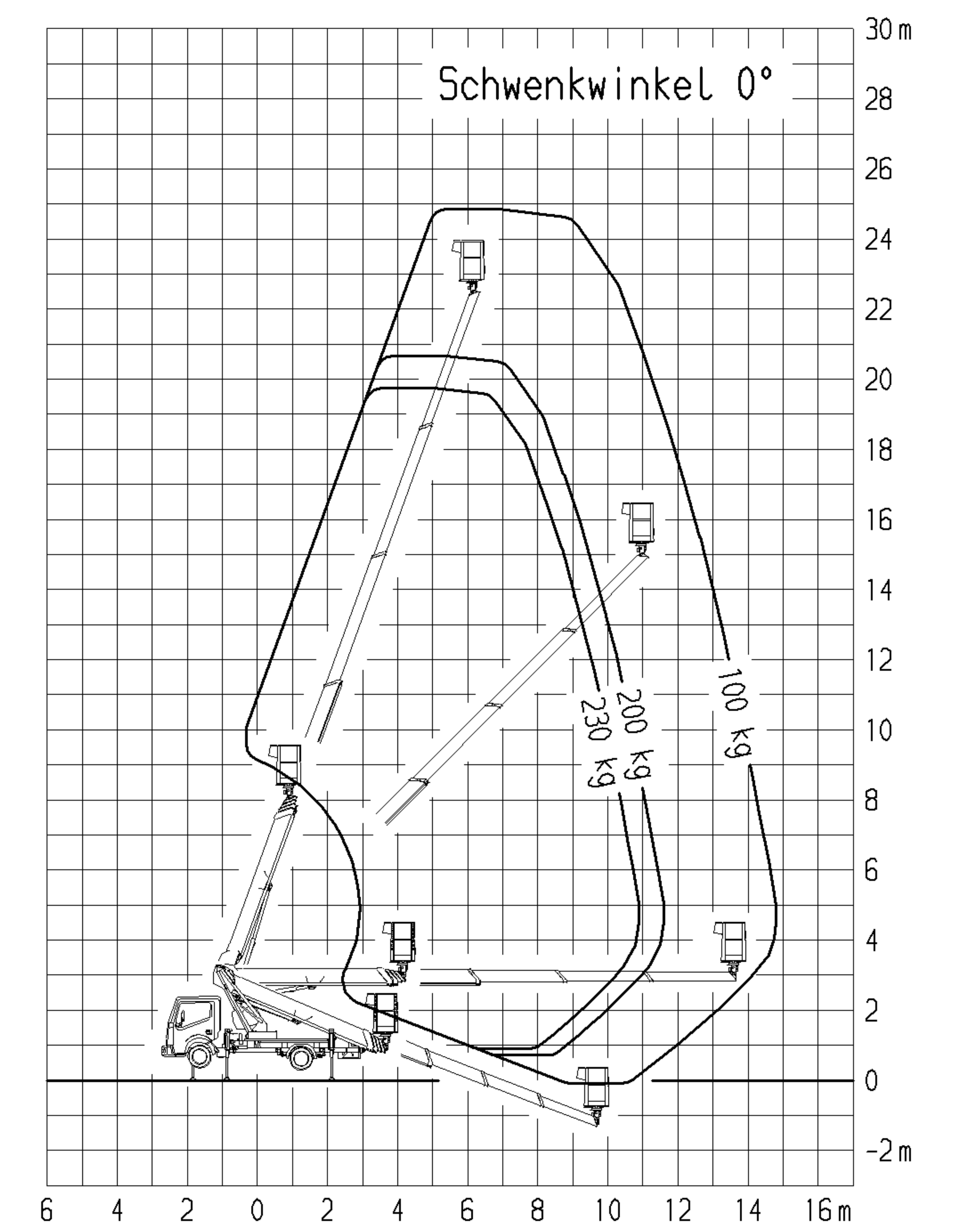
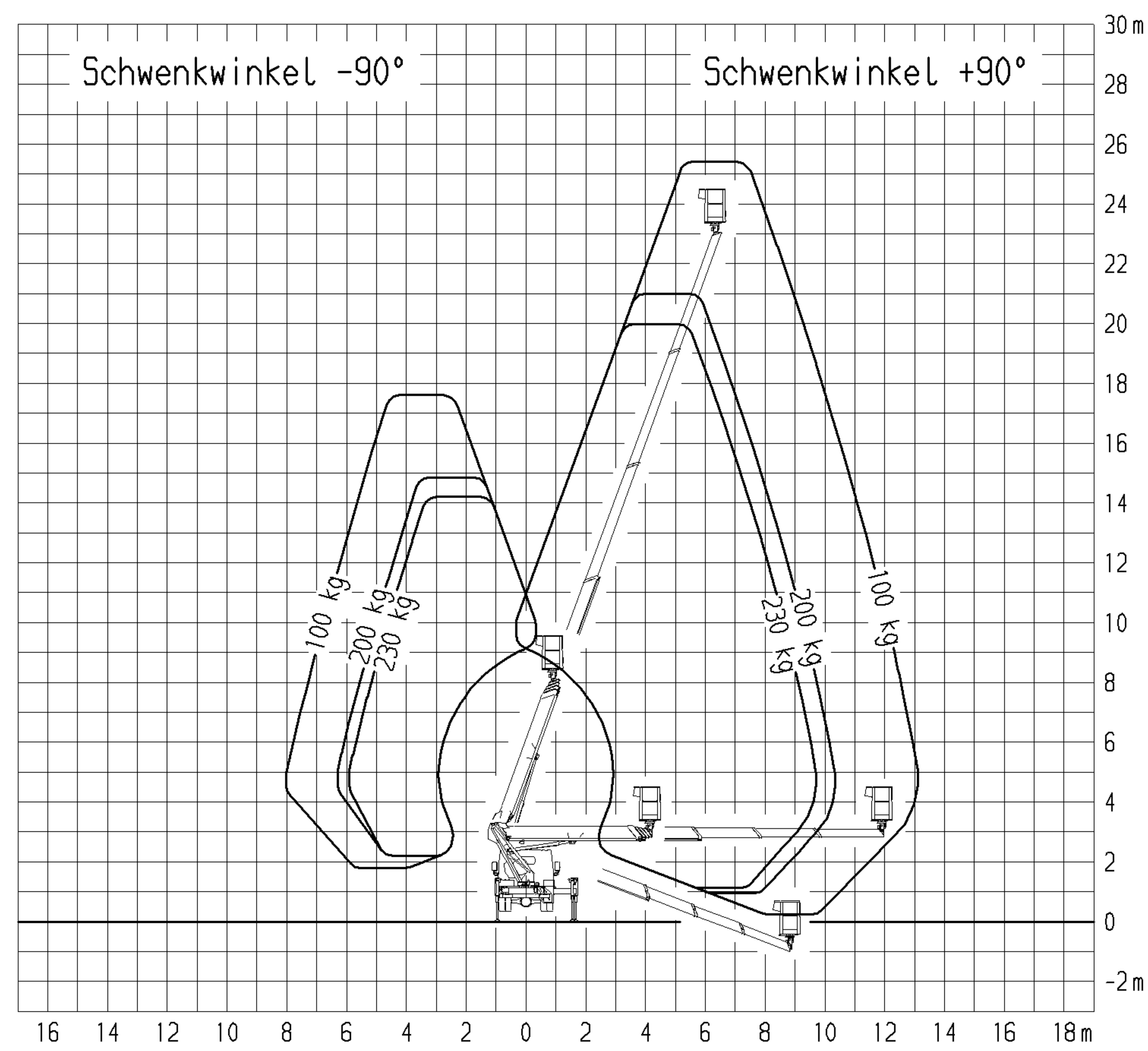
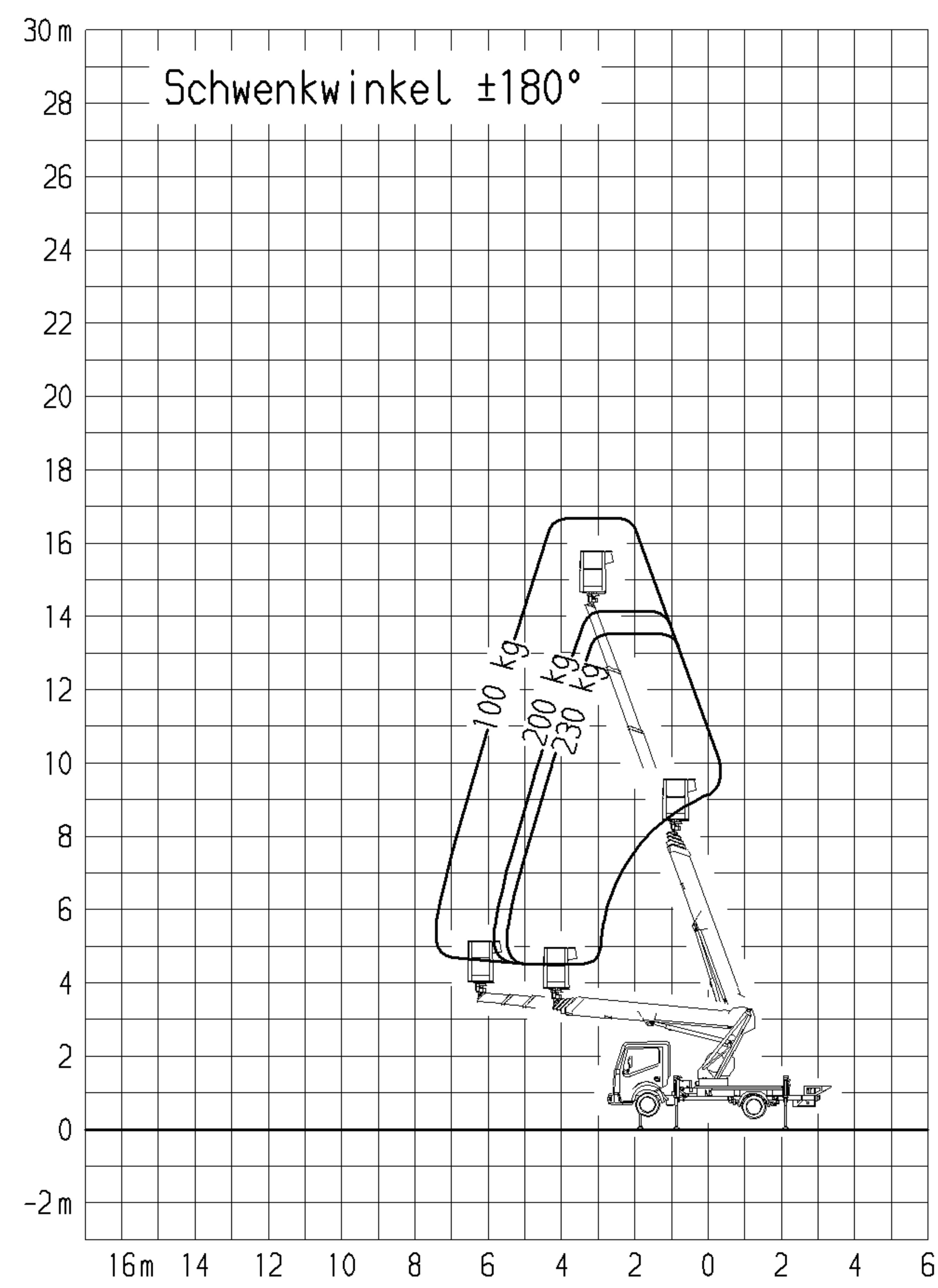


Horizontaler Abstützungsausschub:

vorne links 100%
hinten links 100%
vorne rechts 100%
hinten rechts 100%

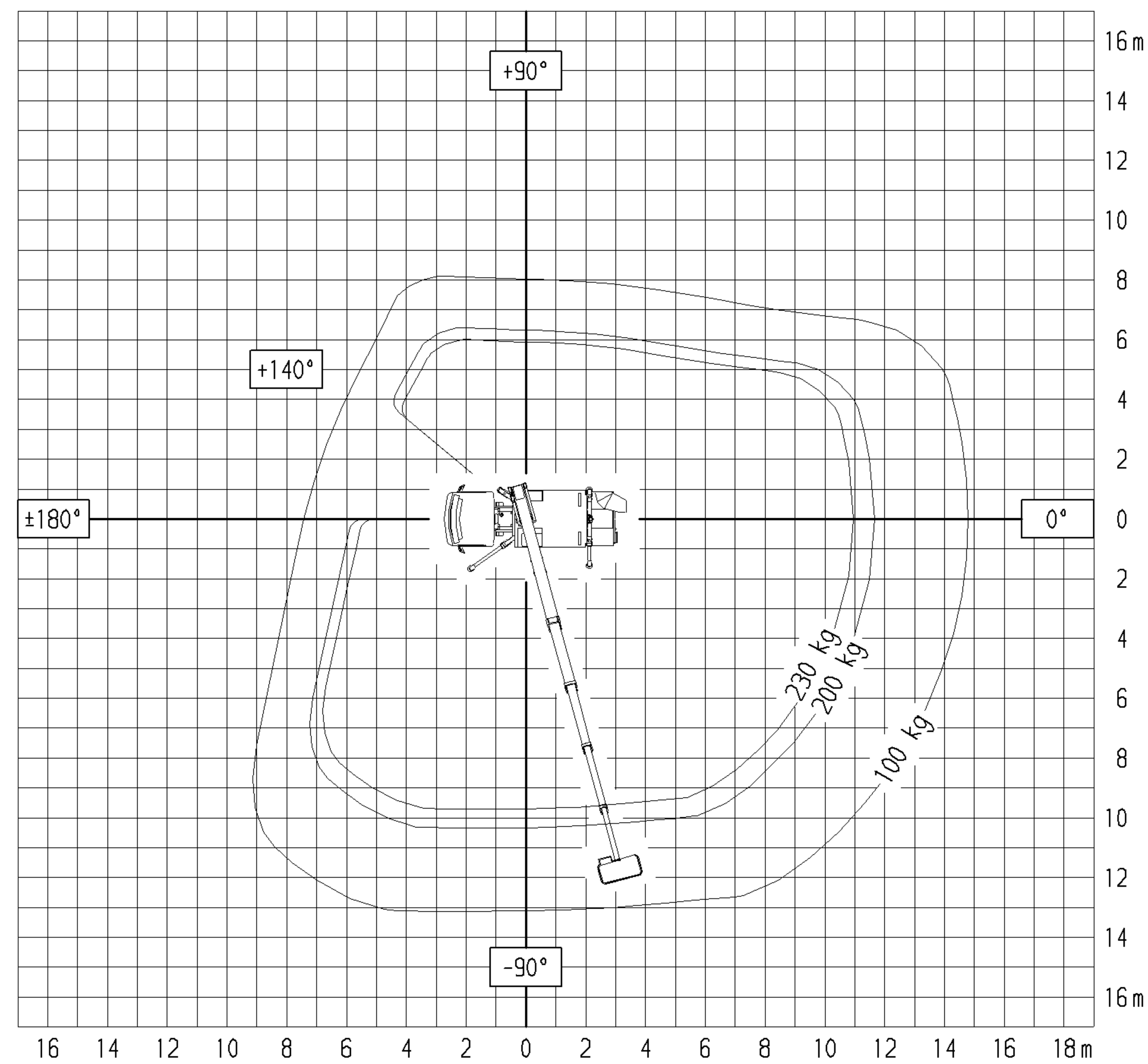
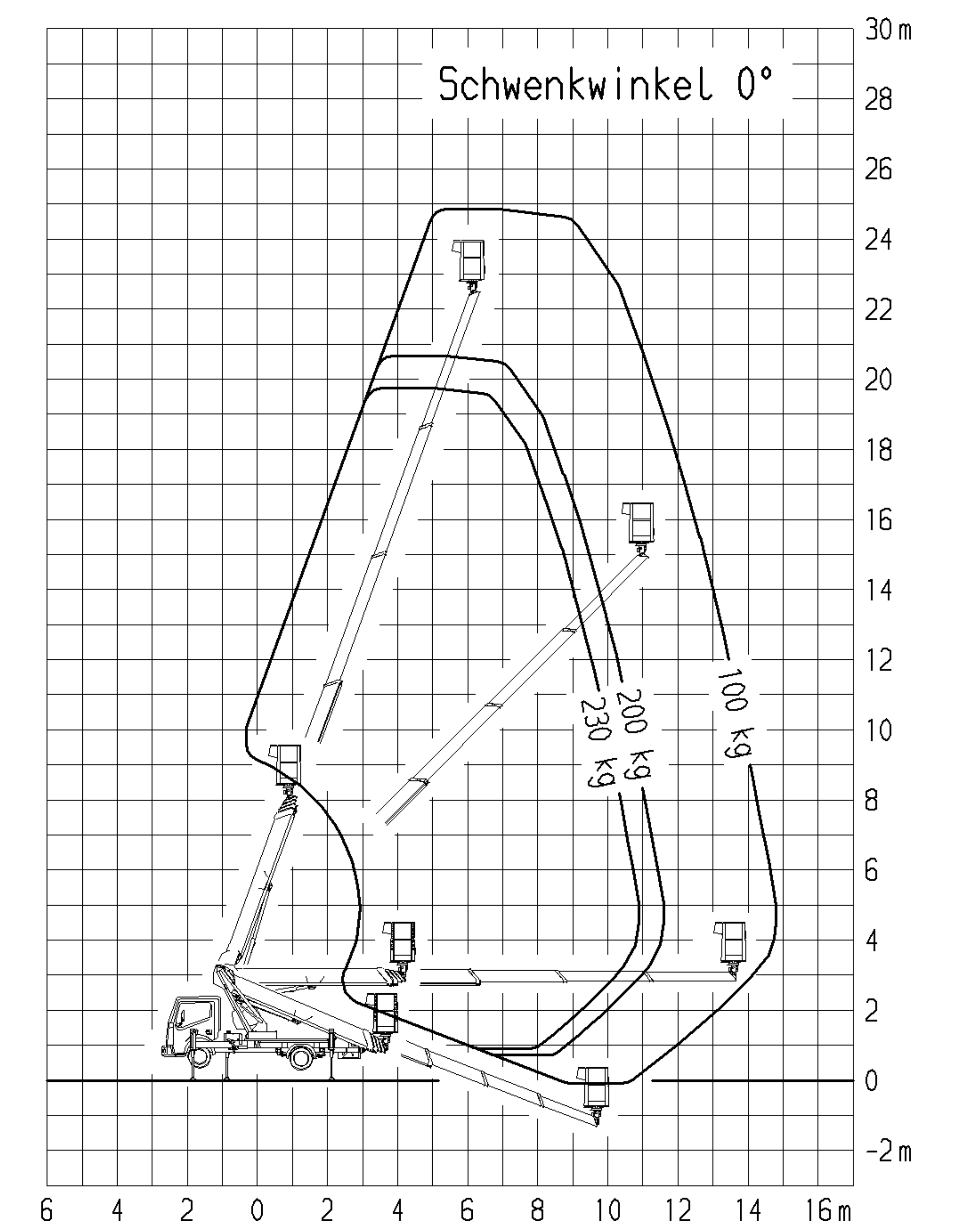
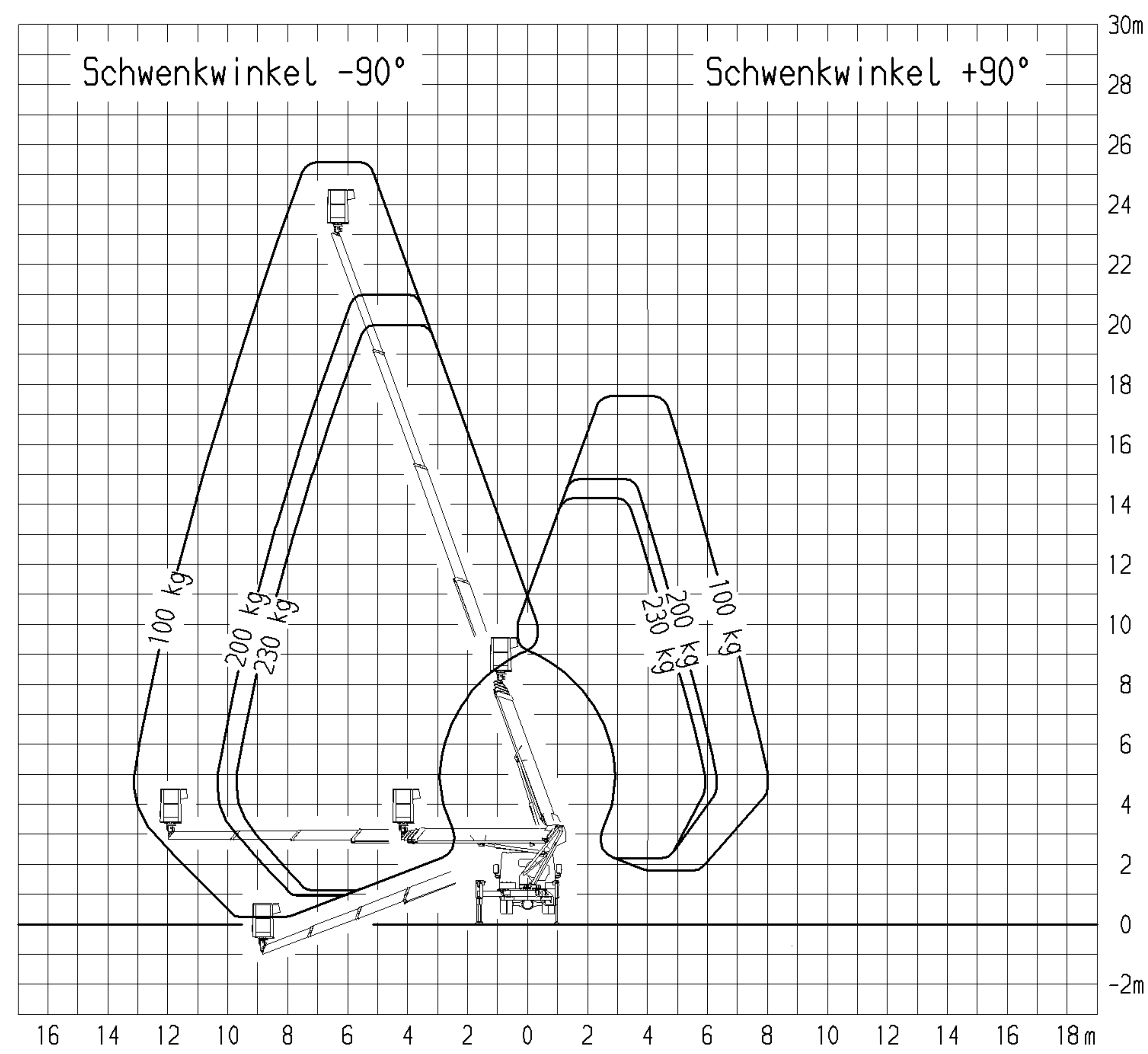
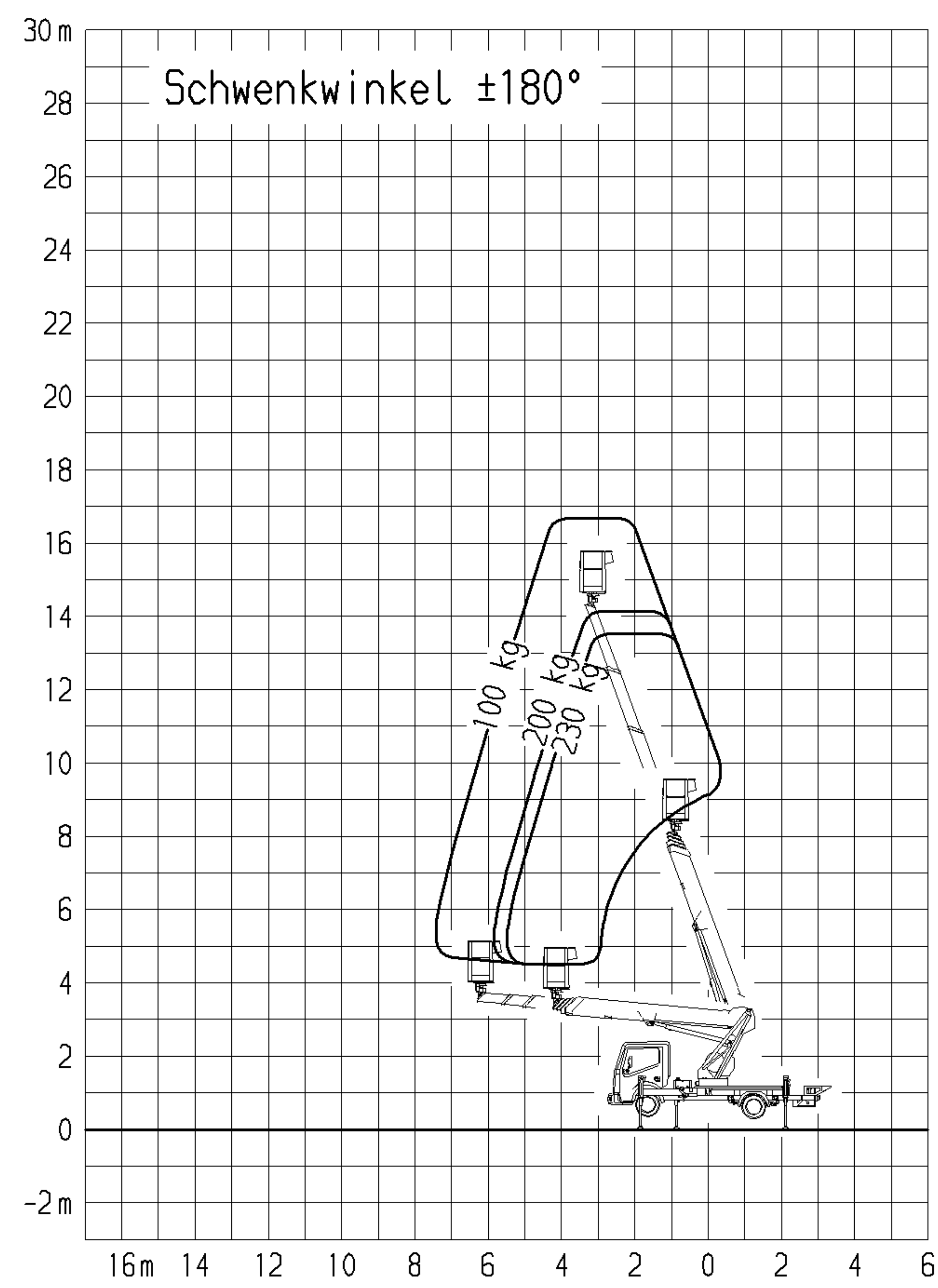
- Aufstellneigung bis 1°
- Aufstellneigung max. 5° mit automatischer Reichweitenanpassung
- Alle Maße ca.-Maße!
- Änderungen vorbehalten!



Horizontaler Abstützungsausschub:

vorne links 0%
hinten links 0%
vorne rechts 100%
hinten rechts 100%

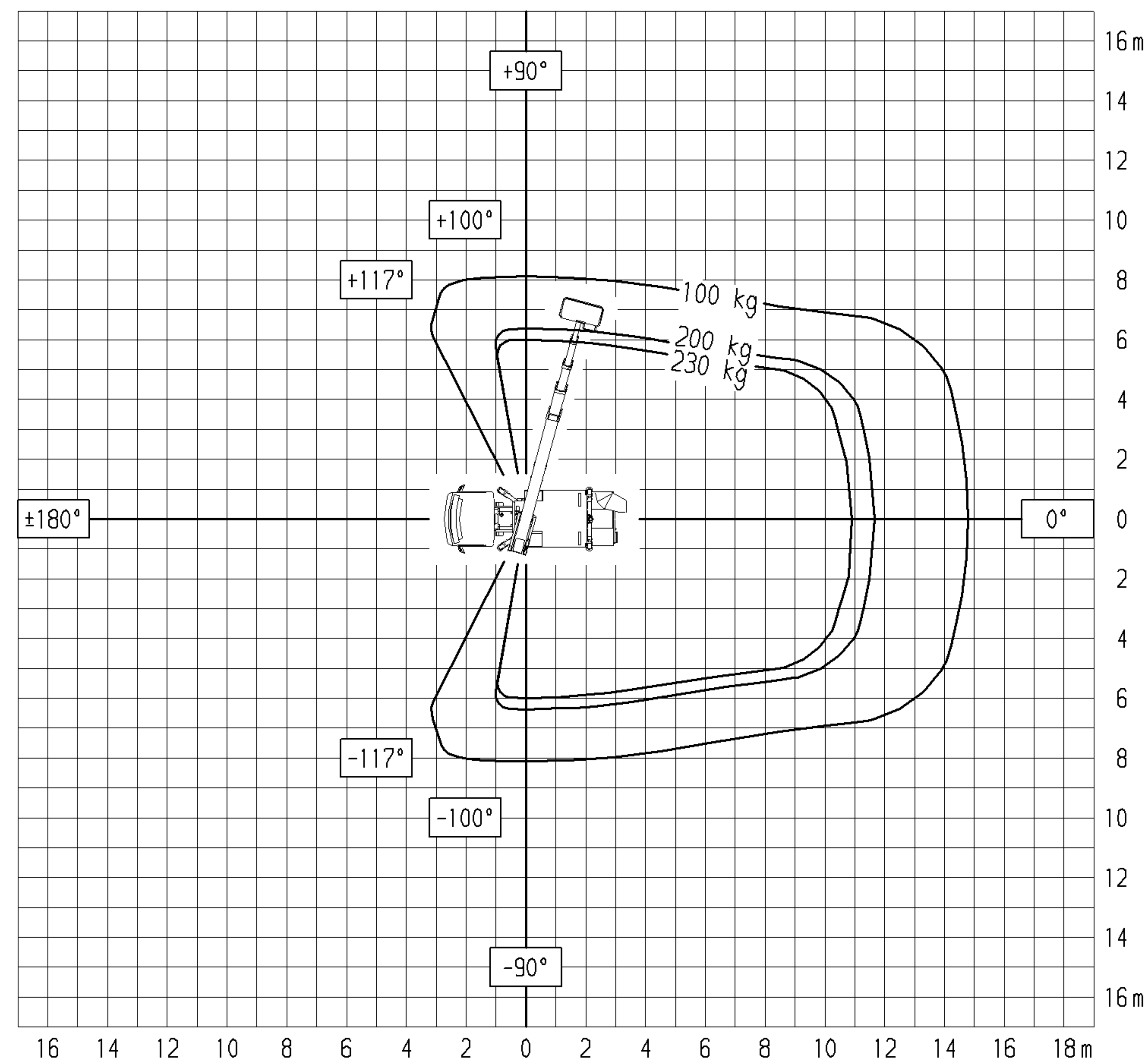
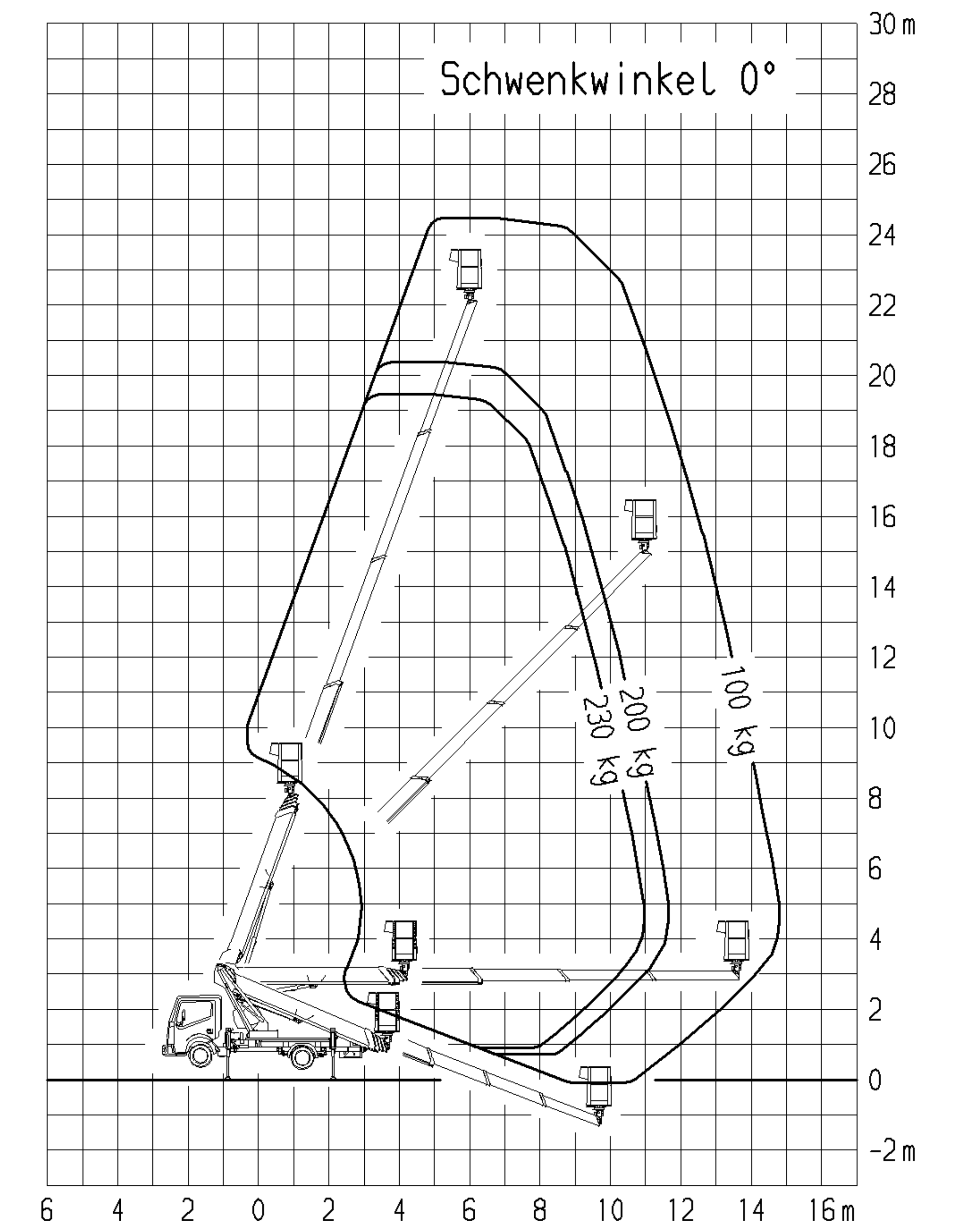
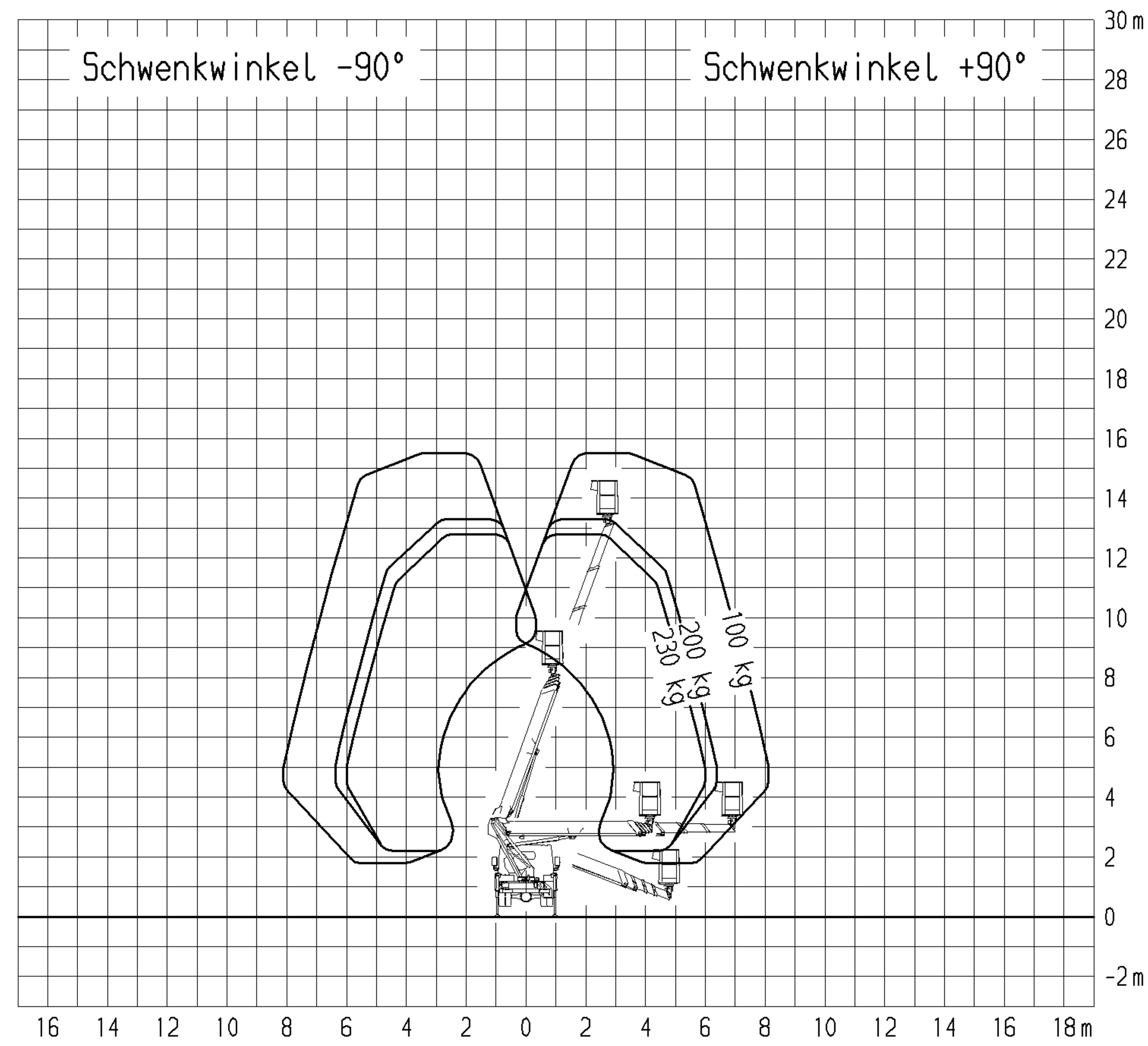
- Aufstellneigung bis 1°
- Aufstellneigung max. 5° mit automatischer Reichweitenanpassung
- Alle Maße ca.-Maße!
- Änderungen vorbehalten!



Horizontaler Abstützungsausschub:

vorne links 100%
 hinten links 100%
 vorne rechts 0%
 hinten rechts 0%

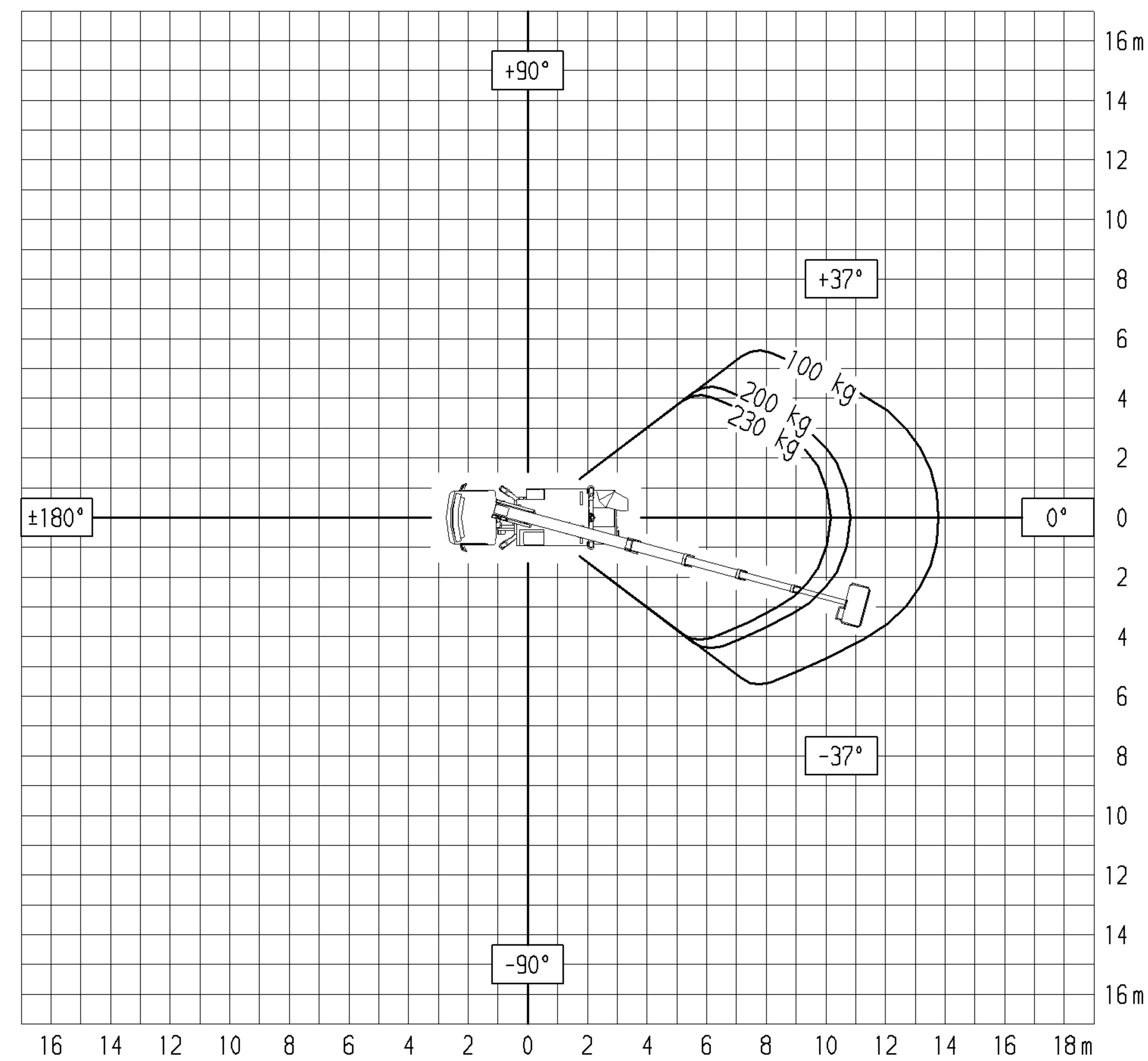
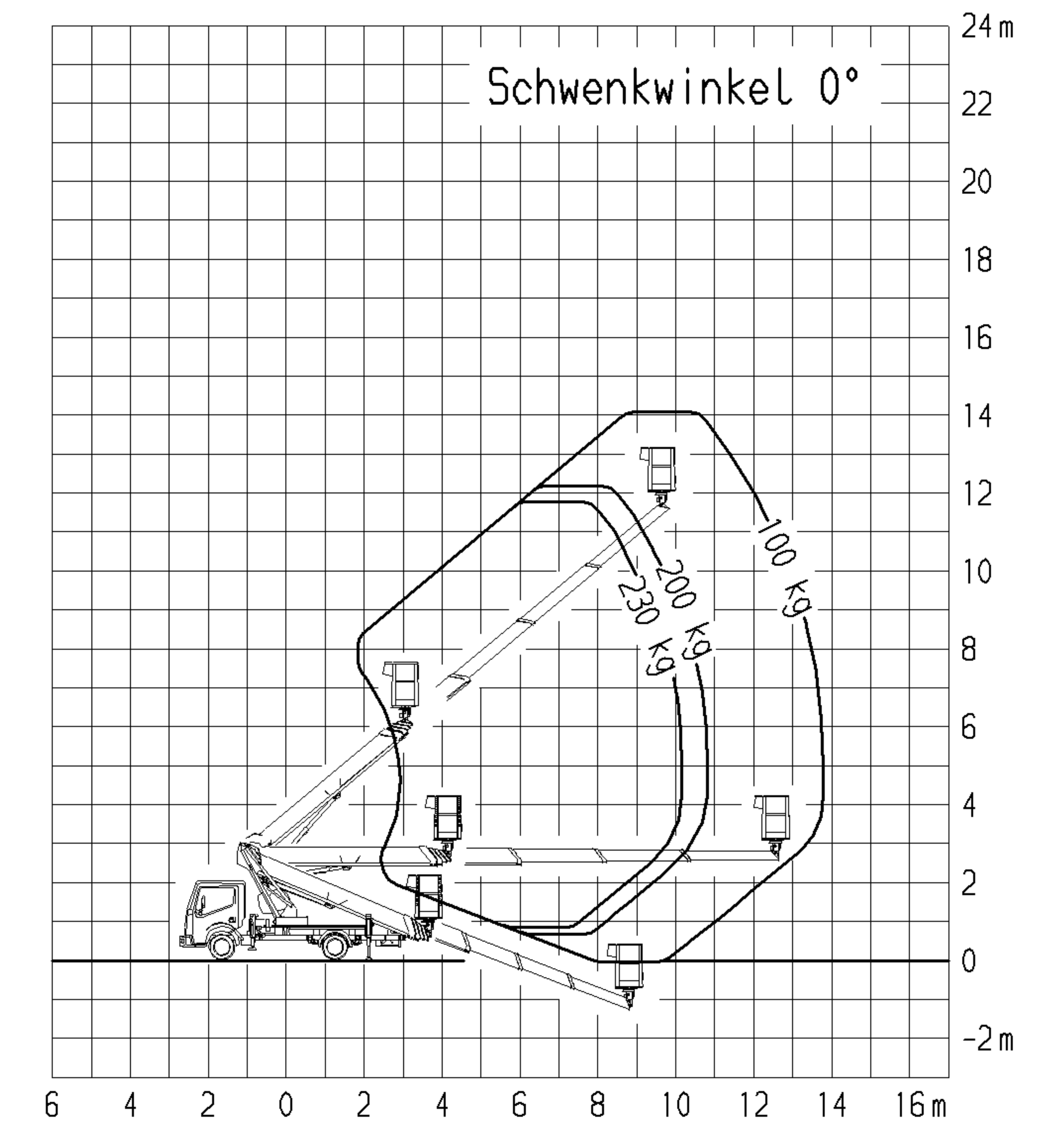
- Aufstellneigung bis 1°
- Aufstellneigung max. 5° mit automatischer Reichweitenanpassung
- Alle Maße ca.-Maße!
- Änderungen vorbehalten!



Horizontaler Abstützungsausschub:

vorne links	0%
hinten links	0%
vorne rechts	0%
hinten rechts	0%

- Aufstellneigung bis 1°
- Aufstellneigung max. 5° mit automatischer Reichweitenanpassung
- Alle Maße ca.-Maße!
- Änderungen vorbehalten!



Minimalabstützung

Horizontaler Abstützungsausschub:

vorne links	0%
hinten links	0%
vorne rechts	0%
hinten rechts	0%

- Aufstellneigung bis 1°
- Aufstellneigung max. 5° mit automatischer Reichweitenanpassung
- Alle Maße ca.-Maße!
- Änderungen vorbehalten!